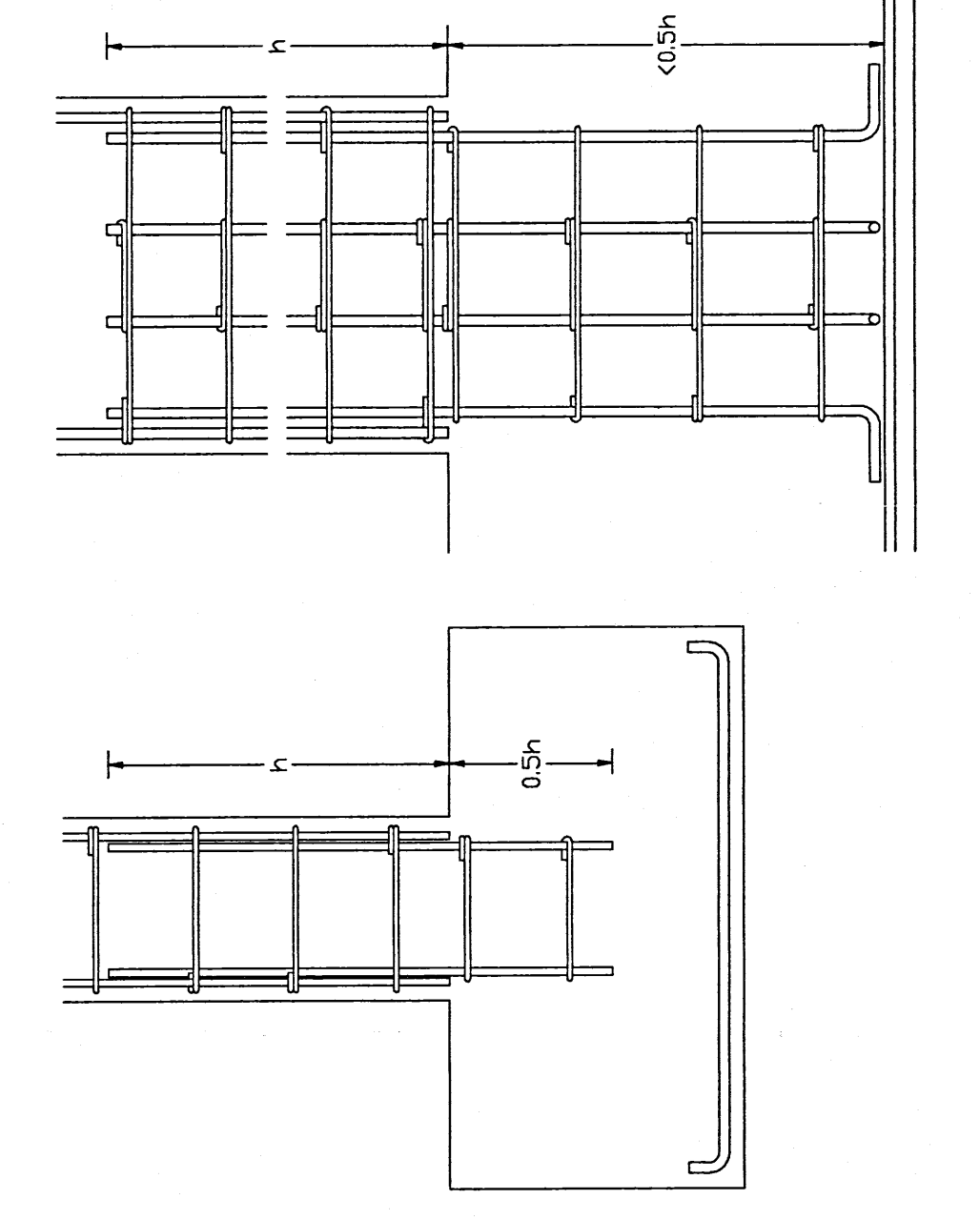
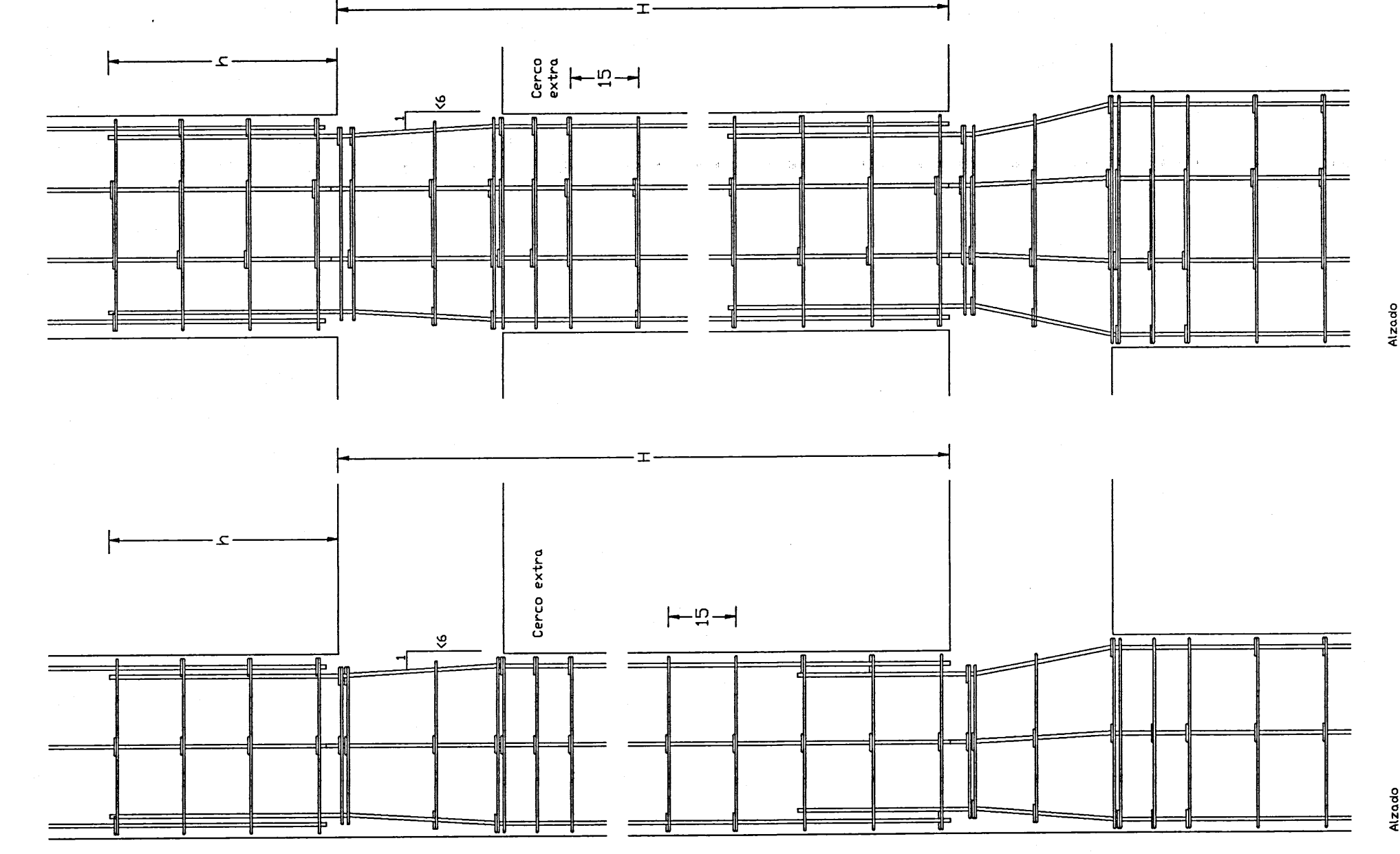
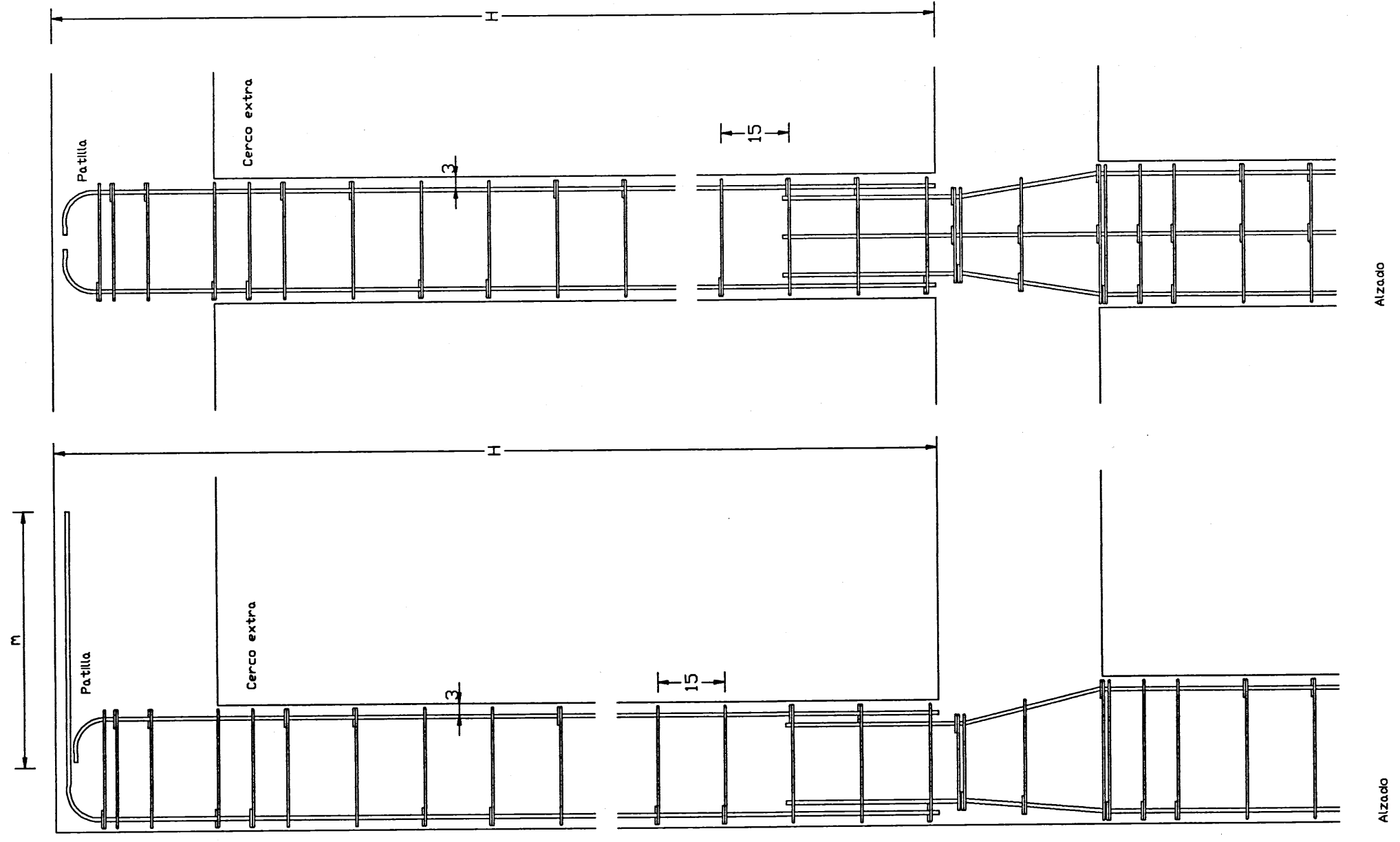
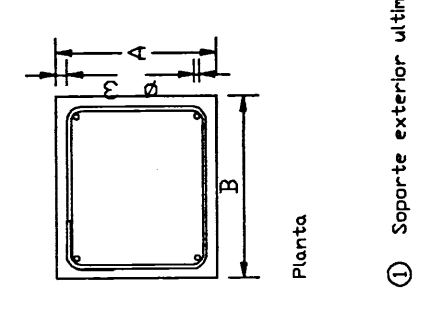


EHS-1 SOPORTE DE HORMIGON ARMADO

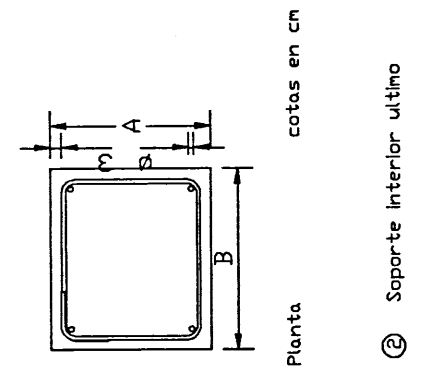


NOTA: En el caso de soportes sometidos a sobrecargas agresivas, el recubrimiento de las armaduras y la composición y capacidad del hormigón serán objeto de estudio especial.

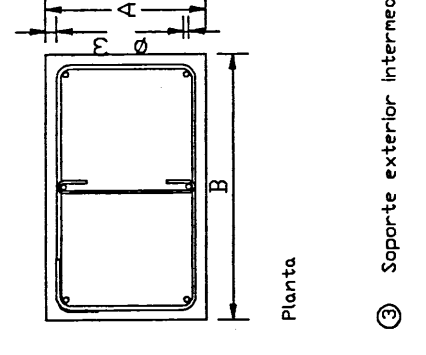
EHR-6 ANCLAJE DE SOPORTE METALICO EN ABACO DE BORDE



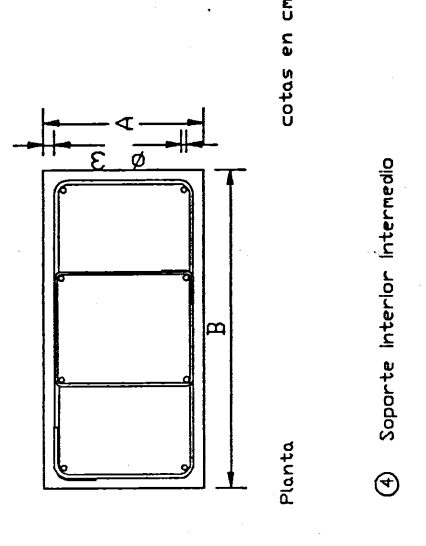
① Soporte exterior, último



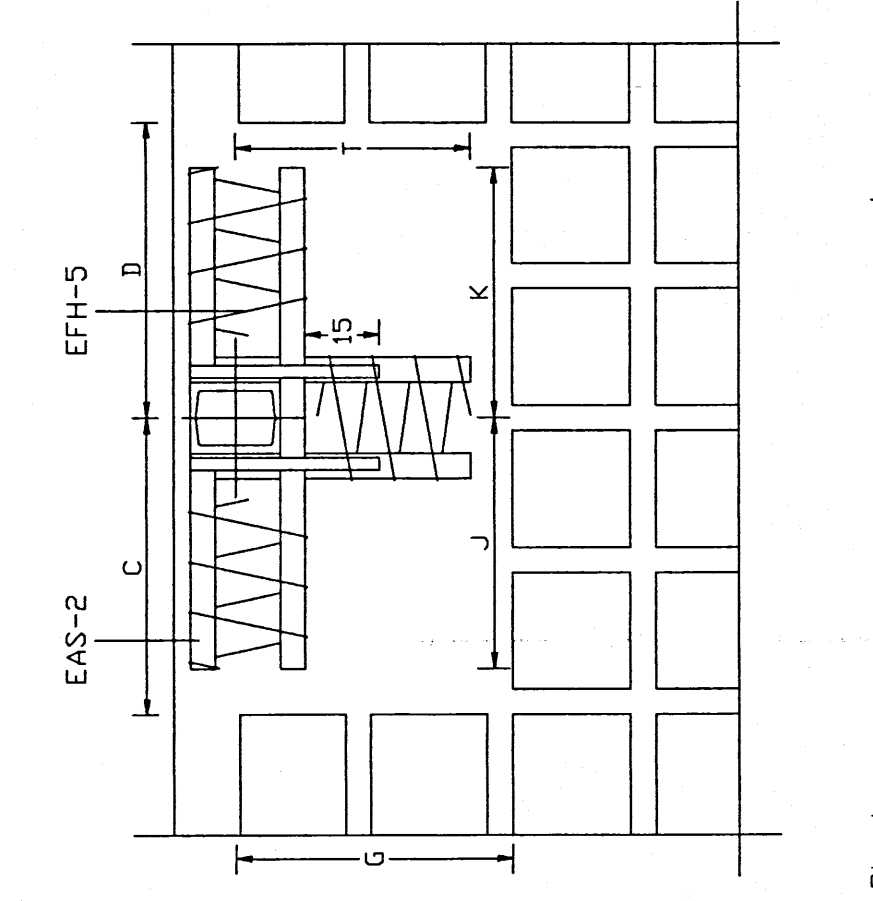
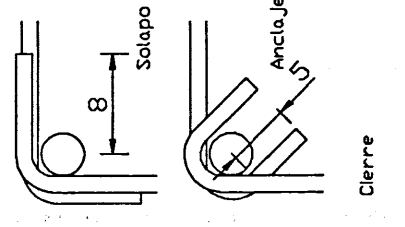
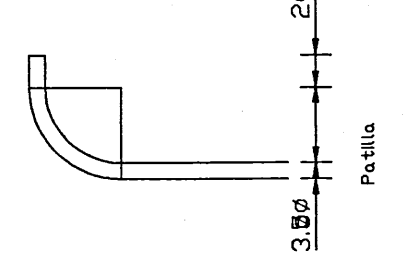
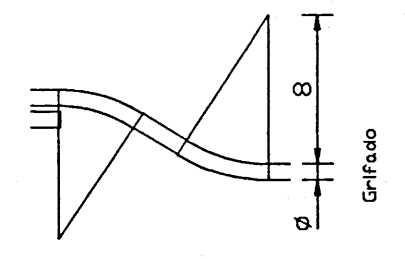
② Soporte interior, último



③ Soporte exterior, intermedio

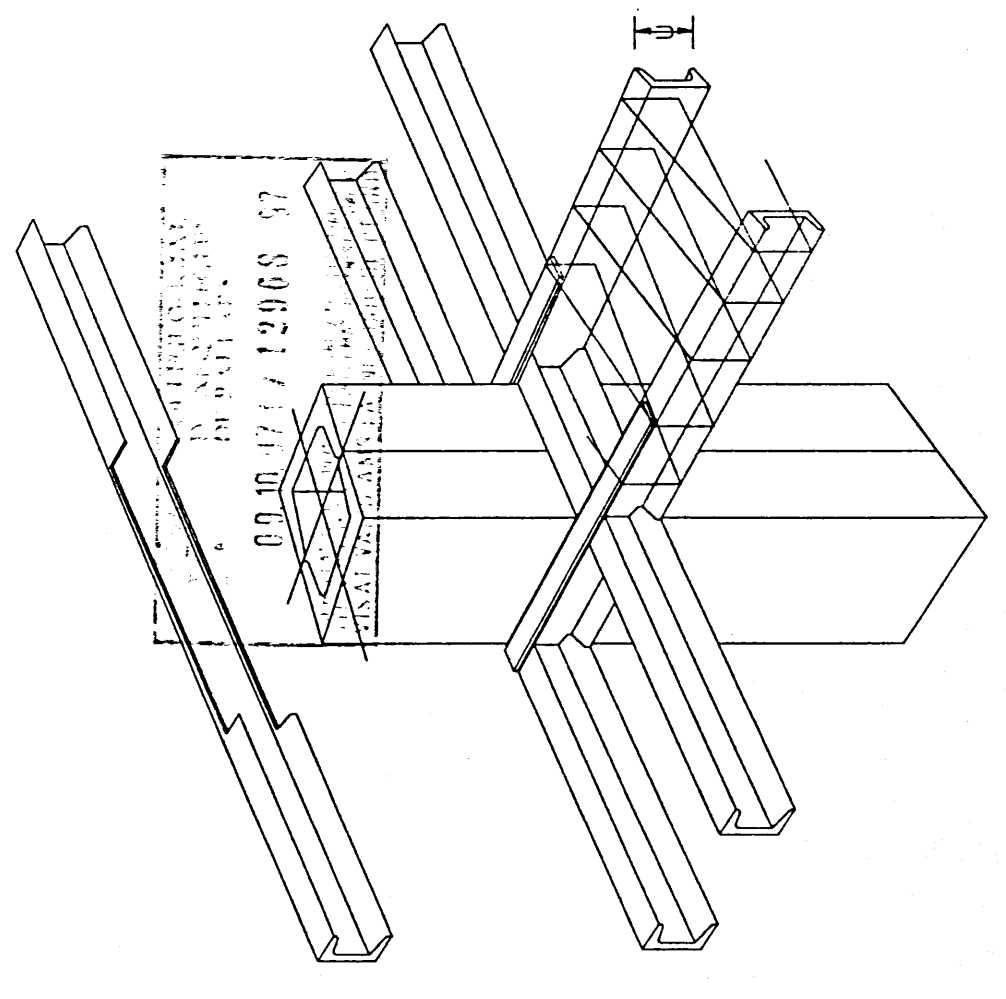


④ Soporte interior, intermedio



Planta

cotas en cm



Perspectiva