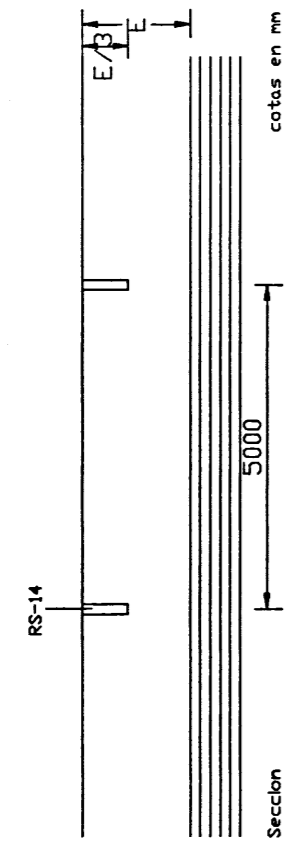
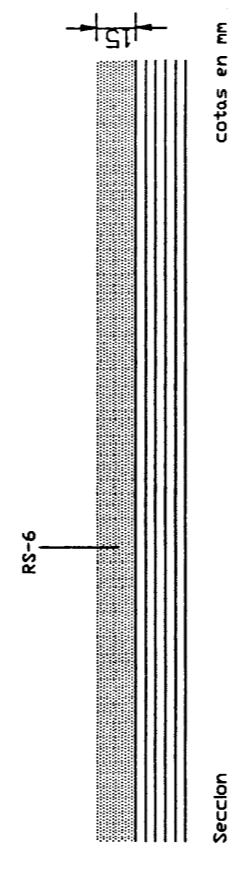


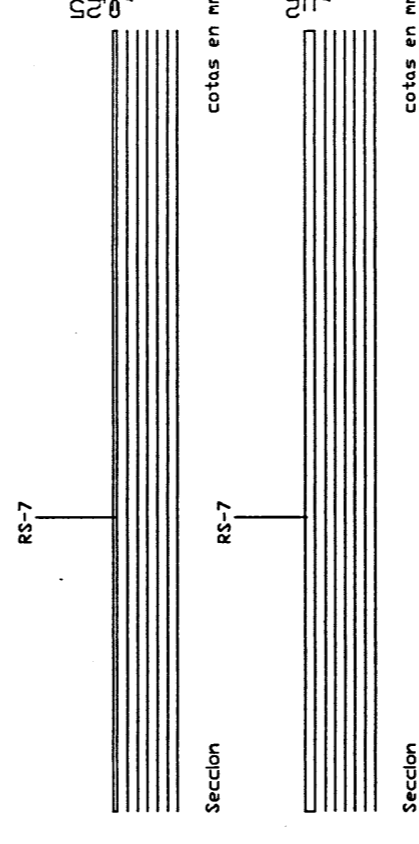
RSC-13 JUNTA DE RETRACCION SELLADA



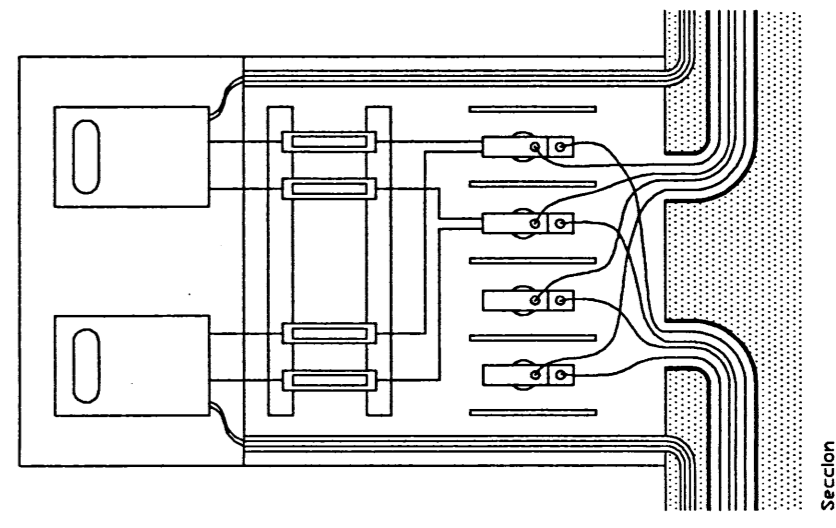
RSC-5 PAVIMENTO CONTINUO CON ASFALTO FUNDIDO



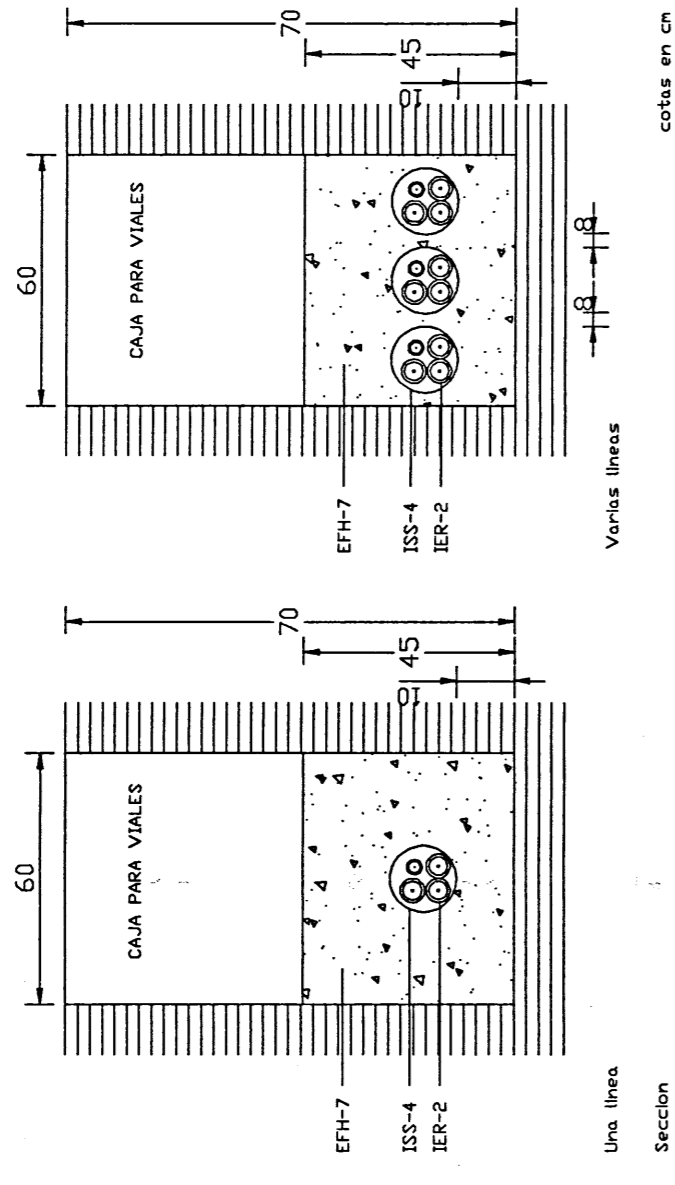
RSC-6 PAVIMENTO CONTINUO CON HORMIGON TRATADO SUPERFICIALMENTE



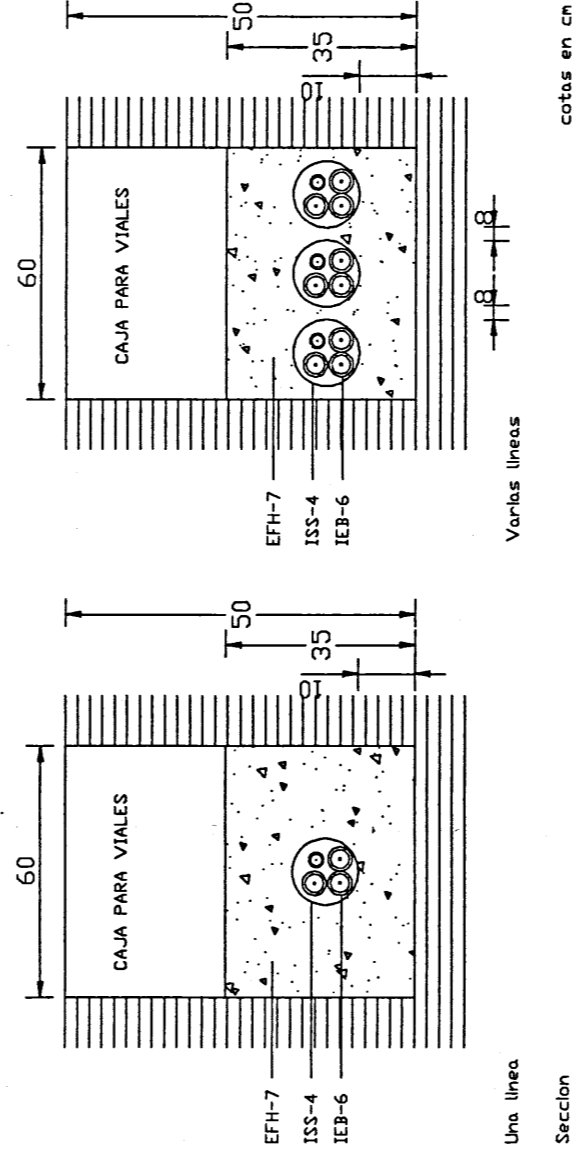
IER-21 ARMARIO DE ACOMETIDA INSTALADO



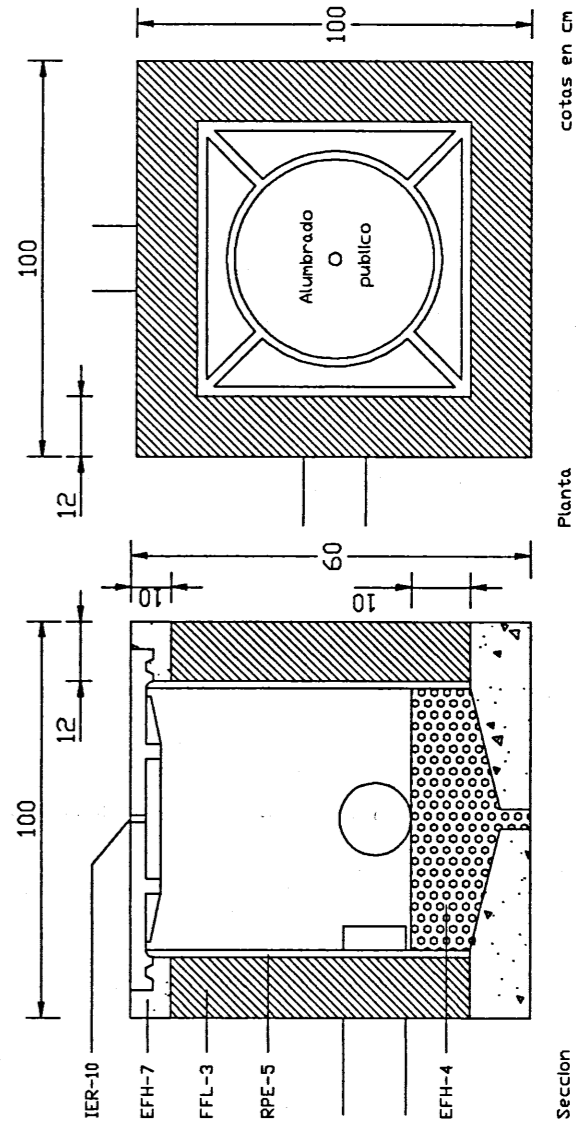
IER-15 CONDUCCION REFORZADA DE DISTRIBUCION EN BAJA TENSION ENTERRADA



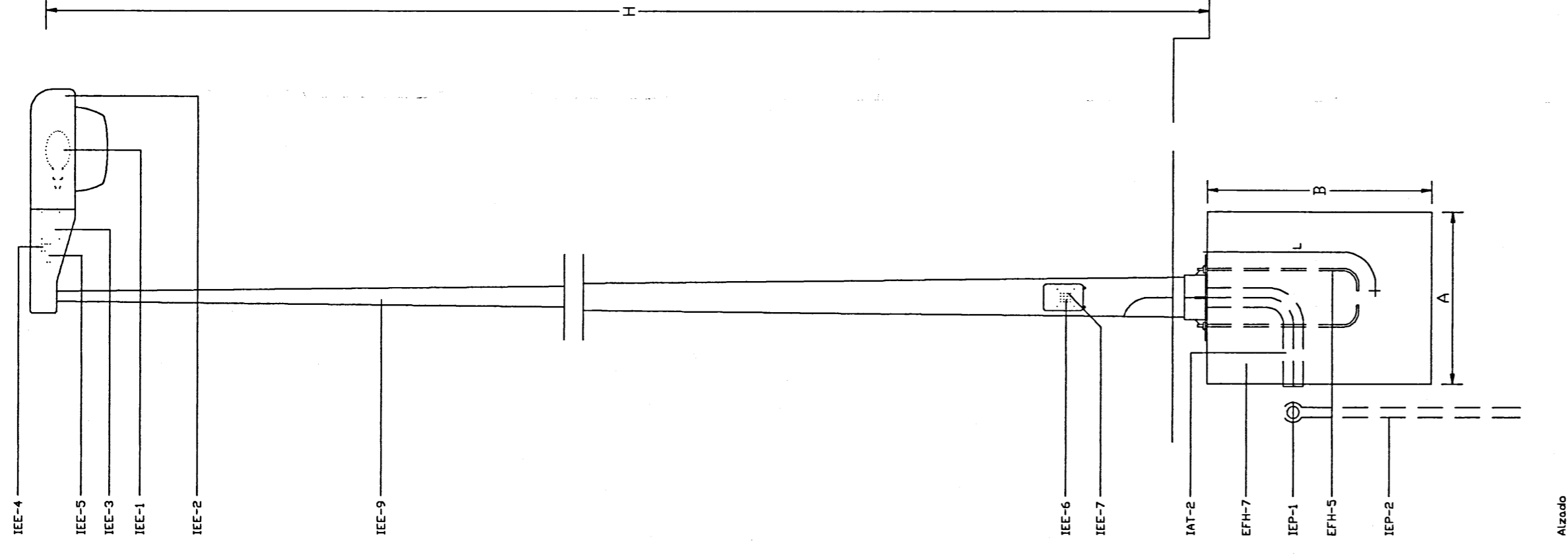
IER-19 CONDUCCION REFORZADA DE ALUMBRADO



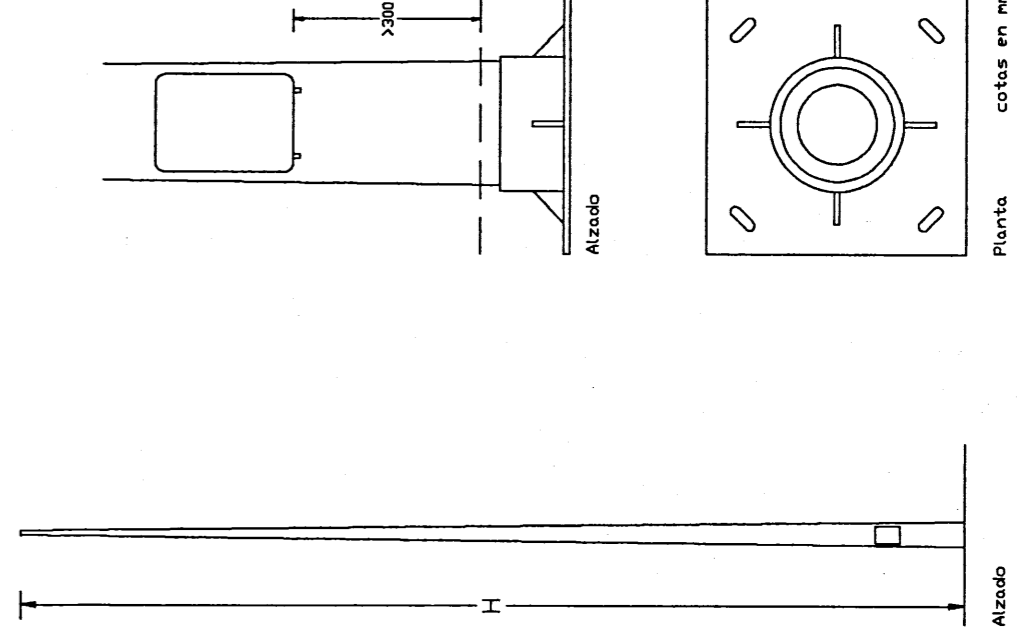
IER-20 ARQUETA DE ALUMBRADO



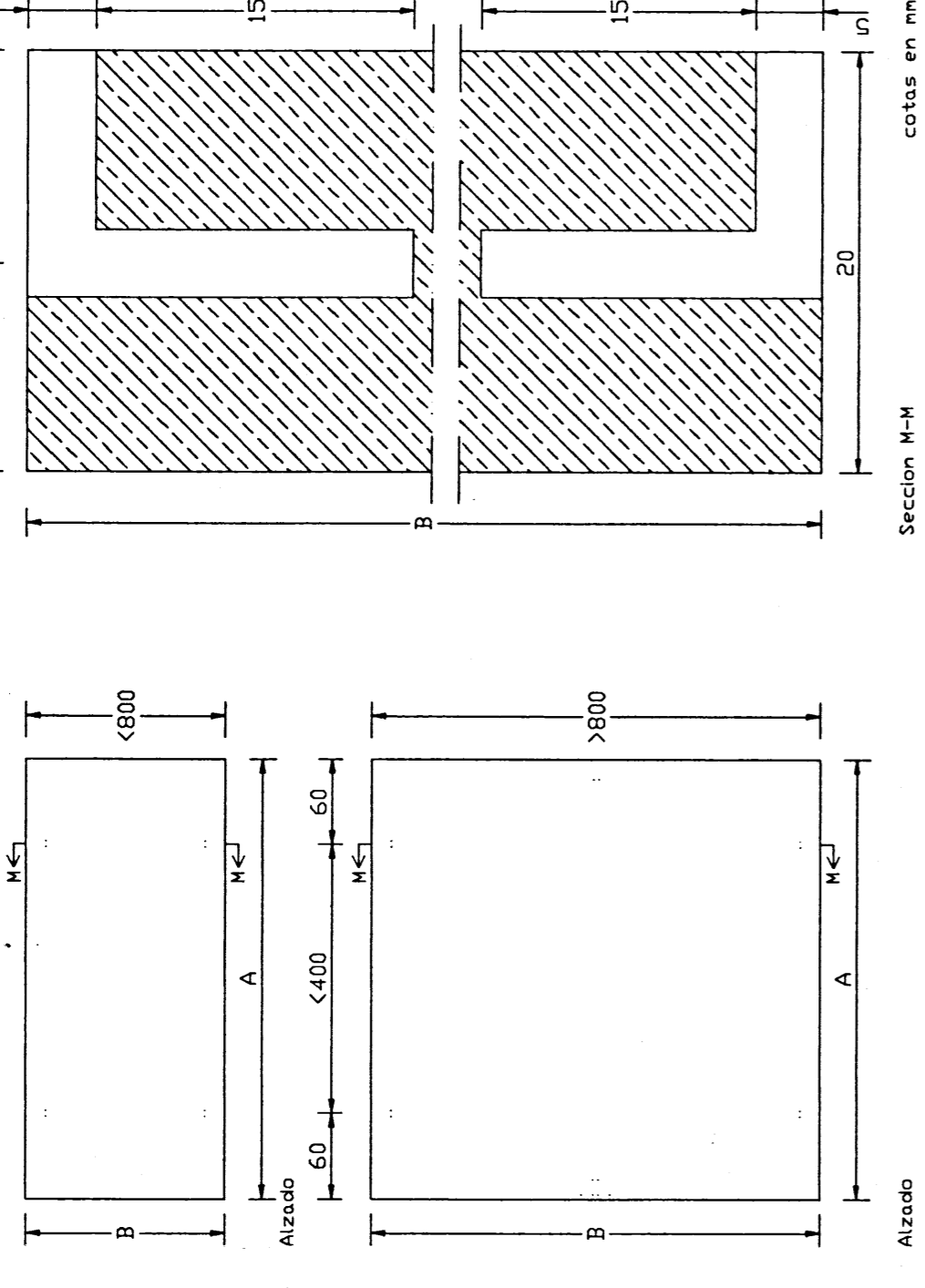
IEE-11 PUNTO DE LUZ SOBRE POSTE



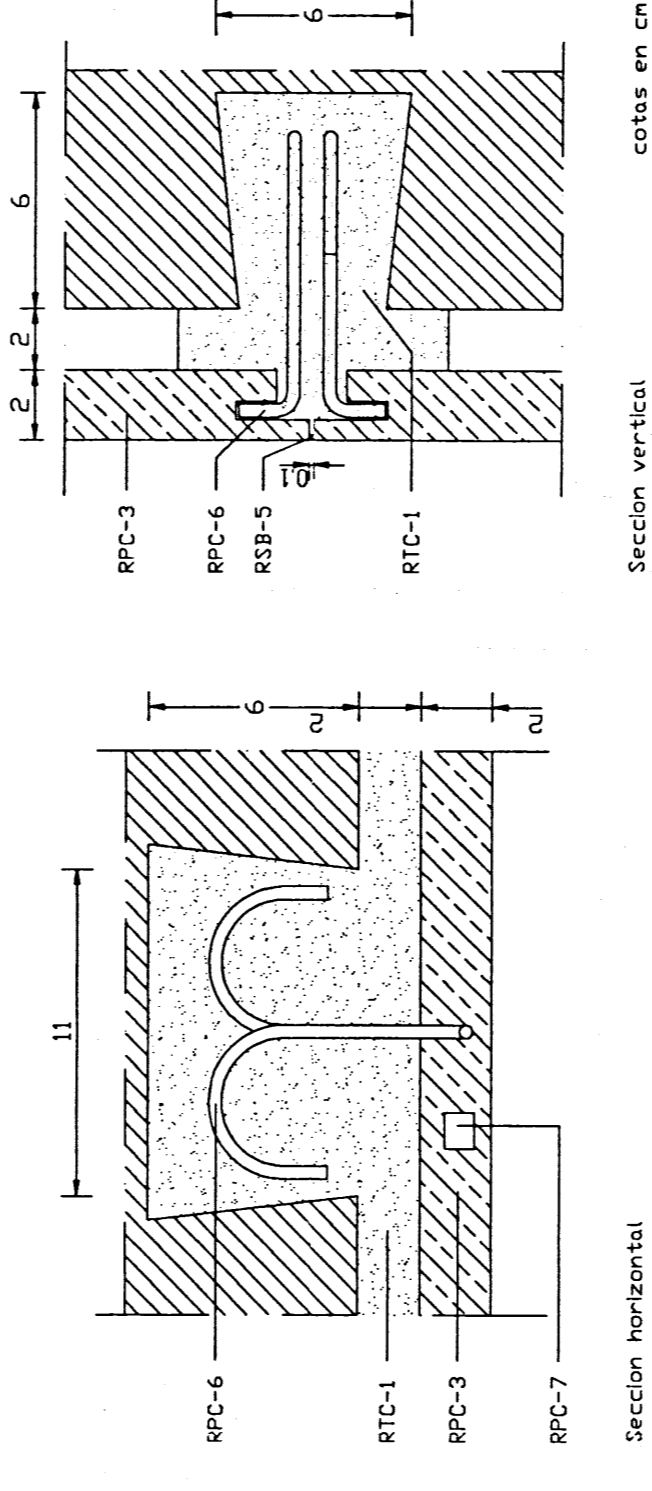
IEE-9 POSTE



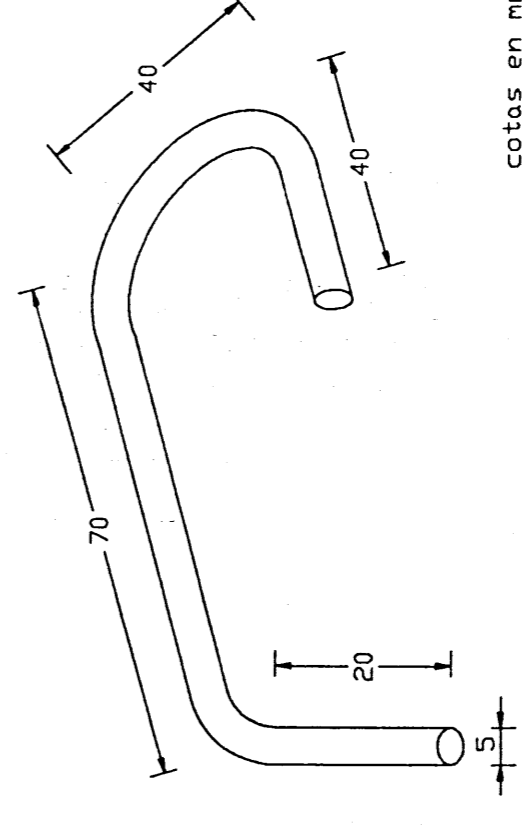
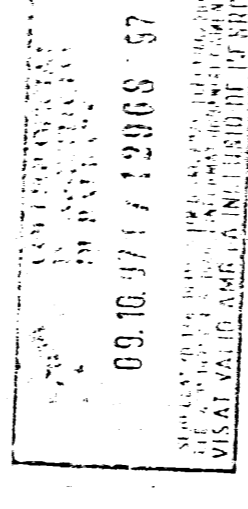
RPC-3 PLACA DE PIEDRA PARA ANCLAJE DE VARILLA



RPC-10 CHAPADO CON ANCLAJE DE VARILLA



RPC-6 ANCLAJE DE VARILLA



RPC-7 SEPARADOR DE PLACAS

