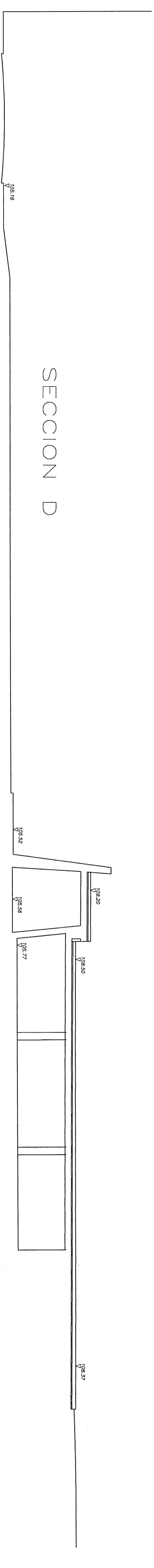
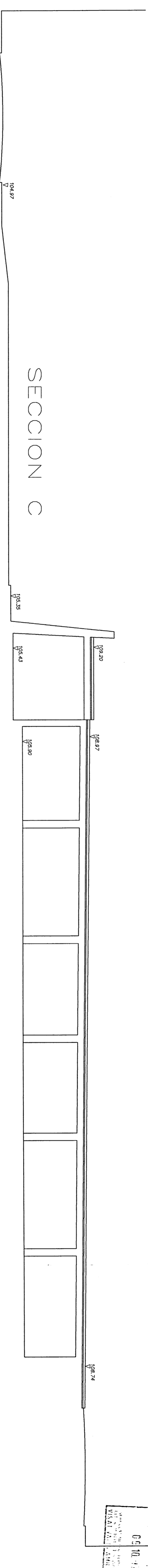
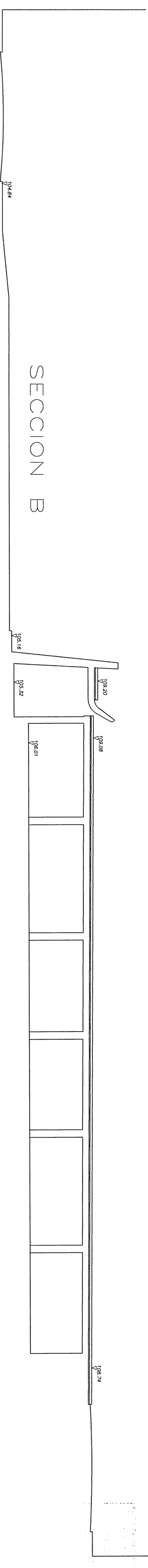
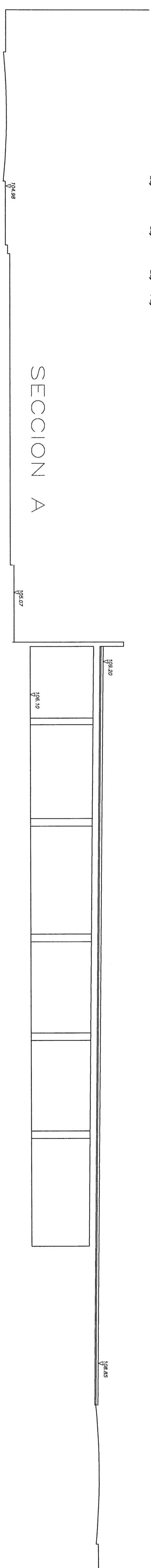
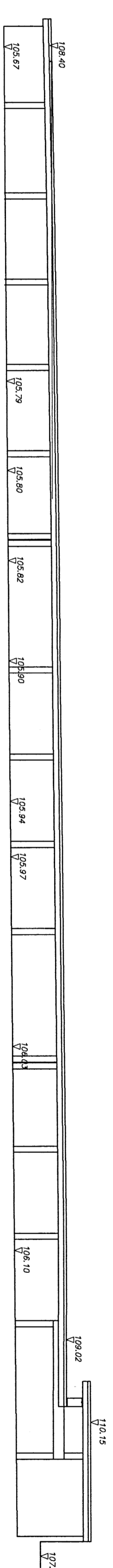
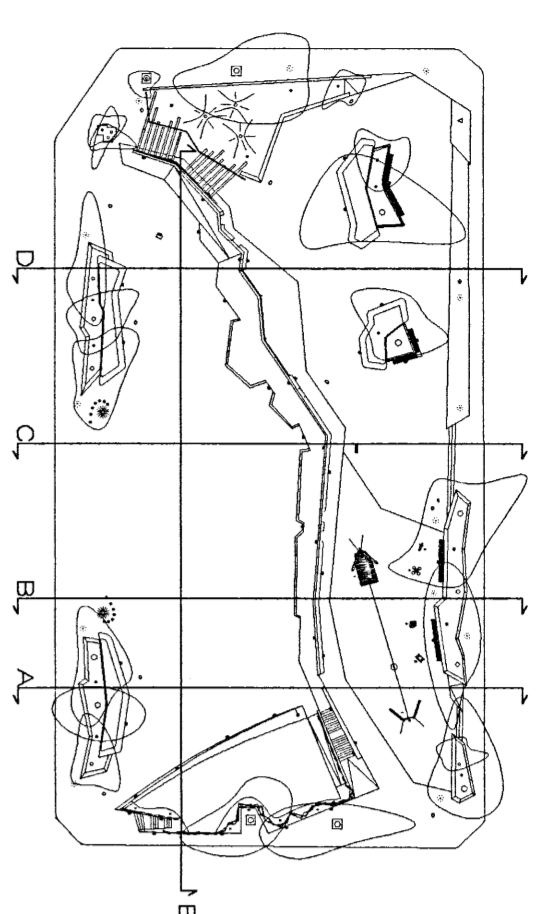


SECCION E
ESCALA 1/200



05.10.17 / 12.06.18 57
VIAL VA